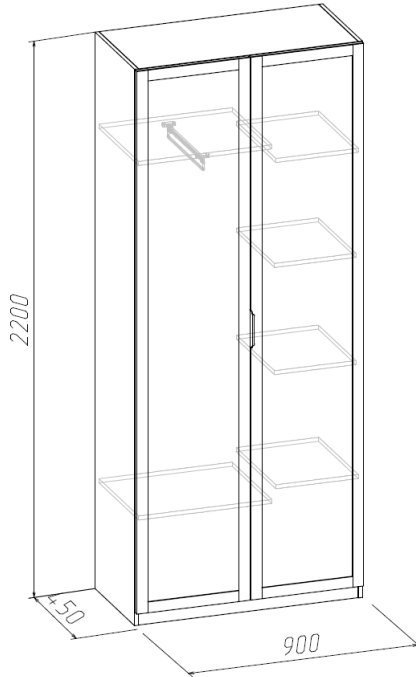


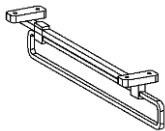

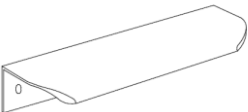


Шкаф для платья и белья (Изд. 590 МК74)



Фурнитура, прилагающаяся к изделию для самостоятельной установки

25 Евровинт (32шт)	26 Стяжка эксцентриковая (4шт)	75 Штанга выдвижная (1шт)	42 Петля накладная (10шт)	81 Ручка (1шт)
				


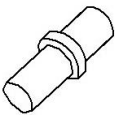


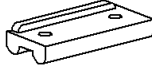
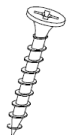
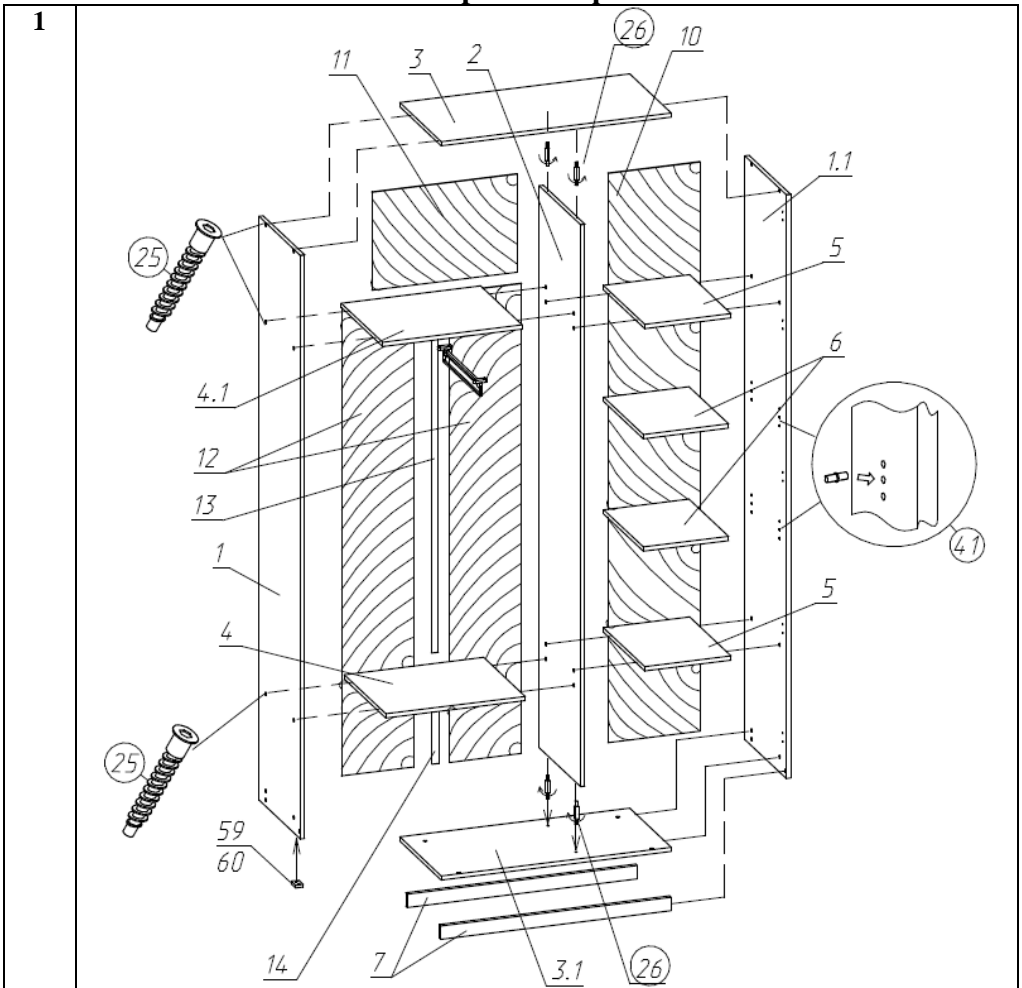
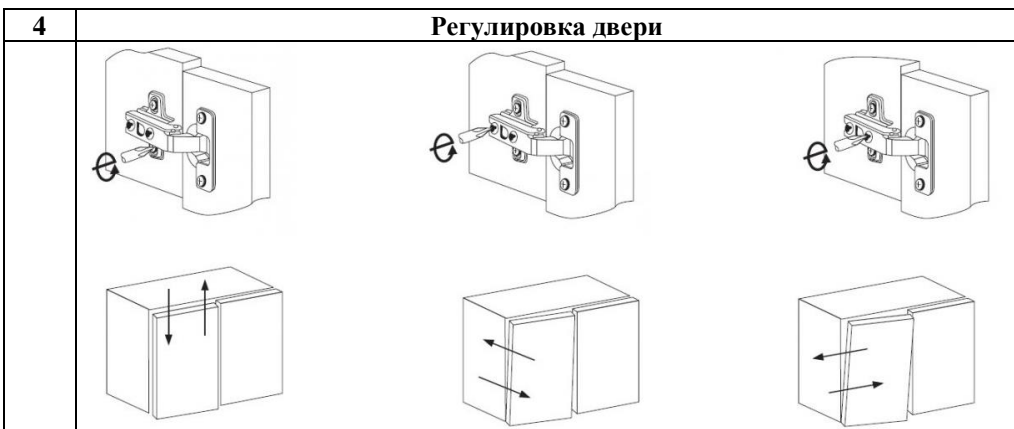
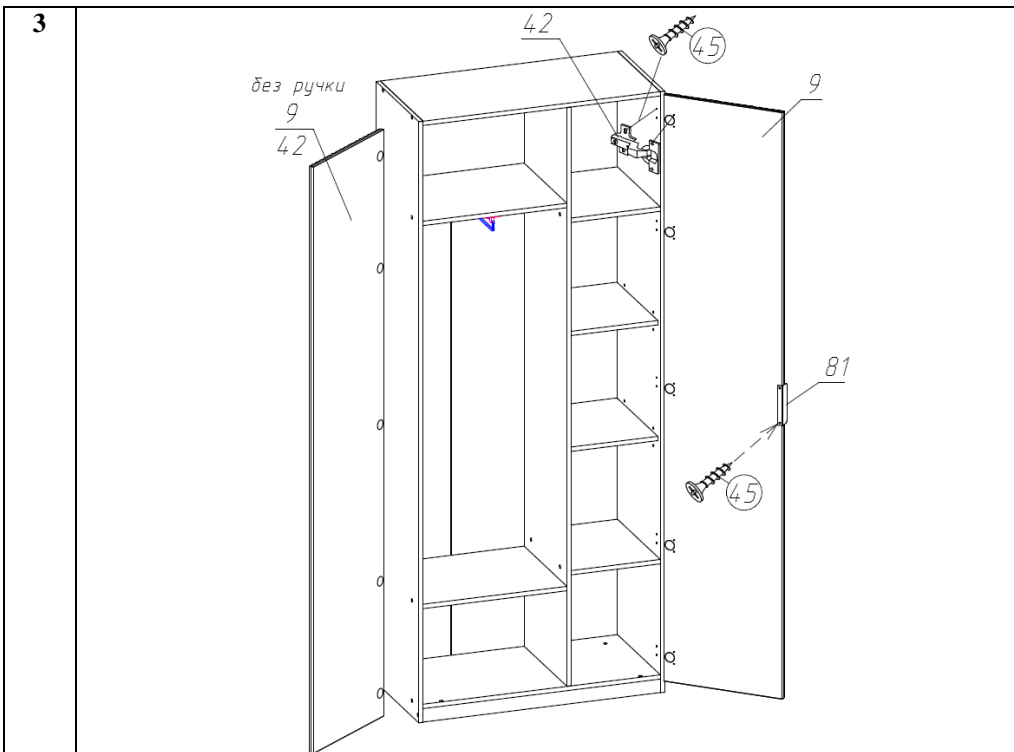
45 Шуруп Ø4x16 (44шт)	41 Полкодержатель (8шт)	67 Скрепка ДВП (10шт)	28 Гвоздь Ø1,2x20 (40шт)	59 Опора наконечник (6шт)	60 Шуруп Ø3x20 (22шт)
					

Схема сборки шкафа



<p>2</p>	<p>Схема соединения брусом соединительным (поз.13, 14) стенок задних из ДВП (поз.12)</p>	<p>Схема соединения скрепками (поз.67) стенок задних из ДВП</p>
	<p>Брус соединительный</p> <p>ДВП</p> <p>ДВП</p>	<p>Шрупу 3x20</p> <p>Скоба</p> <p>ДВП</p> <p>ДСП</p>



Состав пакетов

Наименование детали	Размеры, мм.	Кол Шт.	№ поз.	Примеч.
Пакет №1				
Дверь	2146x446	2	9	
Стенка задняя	2146x346	1	10	ДВП
Стенка задняя	370x546	1	11	ДВП
Стенка задняя	1772x271	2	12	ДВП
Пакет №2				
Стенка вертикальная левая	2200x430	1	1	
Стенка вертикальная правая	2200x430	1	1.1	
Перегородка	2118x430	1	2	
Брус соединительный	L-1385	1	13	пластмасса
Брус соединительный	L-350	1	14	
Пакет №3				
Стенка горизонтальная (крышка)	868x430	1	3	
Стенка горизонтальная (дно)	868x430	1	3.1	
Стенка горизонтальная	526x430	1	4	
Стенка горизонтальная	526x430	1	4.1	
Стенка горизонтальная	326x430	1	5	
Полка	320x410	2	6	
Стенка залицовочная	868x50	2	7	
Упаковка с фурнитурой		1		

Правила ухода и эксплуатации

Мебель рекомендуется эксплуатировать в проветриваемых помещениях с температурой воздуха не ниже +10°C и относительной влажностью от 45 до 70%. Не рекомендуется ставить мебель ближе 0,5 м. от источников тепла. Следует оберегать ее от повреждения острыми предметами, от попадания воды и растворителей и прямых солнечных лучей. Недопустимо попадание воды в места стыков деталей.

В процессе эксплуатации изделия возможно ослабление крепежной фурнитуры, необходимо периодически затягивать ослабленные болтовые и винтовые соединения, а также эксцентриковые стяжки.

Распакованную мебель необходимо проветривать две недели от производственного запаха.

Производитель гарантирует соответствие мебели требованиям ГОСТ16371-2014 при соблюдении покупателем условий транспортирования, хранения, сборки и эксплуатации ее в течение 24 месяцев со дня продажи.